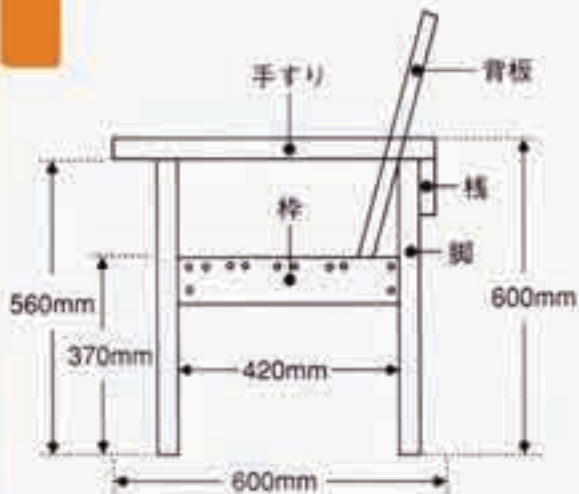
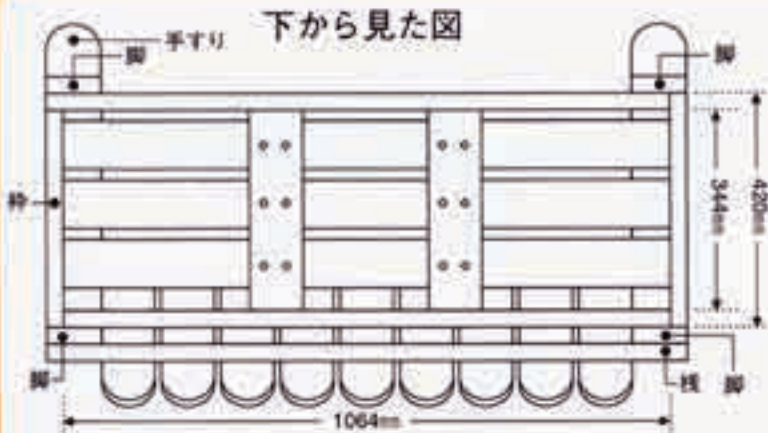


ガーデンチェアの構造図、ならびに木取り表

ガーデンチェアの構造



2×4 6F(1828mm)7本
1×4 6F(1828mm)3本

	材の種類	長さ	数量
座面A	2×4	1064mm	5
側桝B	2×4	420mm	2
桝内C	2×4	344mm	2
桝D	2×4	1140mm	1

木取り表

A1	1064mm	344mm C1	344mm C2
A2	}		B1 420mm
A3			B2 420mm
A4			E1 600mm
A5			E2 600mm
D1		1140mm	
F2	560mm	F3 560mm	F4 560mm
G1	500mm	G4 500mm	G7 500mm
G2	}	}	G8
G3			

	材の種類	長さ	数量
手すりE	2×4	600mm	2
脚 F	2×4	560mm	4
背板 G	1×4	500mm	9